

**Serie | 6, Lavastoviglie a scomparsa totale, 60 cm, XXL  
SBD6TCX00E**



**Lavastoviglie con etichetta energetica A che raggiunge un risultato perfetto senza limitazioni grazie all'innovativo sistema di risparmio energetico ad alta efficienza.**

- Easy Start vi aiuta a trovare il programma di lavaggio ottimale per la vostra lavastoviglie.
- **PerfectDry**: asciugatura perfetta usando meno energia, anche con le stoviglie più difficili da asciugare.
- **Cestelli Flex**: per caricare facilmente la lavastoviglie.
- CestelloVario - Flessibilità nel terzo livello di carico

**Dati tecnici**

Classe di efficienza energetica: A  
Consumo energetico del programma Eco per 100 cicli : 54 kWh  
Numero massimo di coperti: 14  
Consumo di acqua del programma eco in litri per ciclo: 9.5 l  
Durata del programma: 4:55 h  
Emissioni di rumore aereo: 44 dB(A) re 1 pW  
Classe di emissioni di rumore aereo: B  
Da incasso / a libera installazione: Da incasso  
Altezza senza piano di lavoro: 0 mm  
Dimensioni (l x p): 865 x 598 x 550 mm  
Dimensioni del vano per l'installazione: 865-925 x 600 x 550 mm  
Certificati di omologazione: CE, VDE  
Profondità con porta aperta a 90 gradi: 1200 mm  
piedini regolabili: Yes - all from front  
Regolazione massima dei piedini: 60 mm  
Zoccolo regolabile: verticale ed orizzontale  
Peso netto: 42.689 kg  
Peso lordo: 45.0 kg  
Dati nominali collegamento elettrico: 2400 W  
Corrente: 10 A  
Tensione: 220-240 V  
Frequenza: 50; 60 Hz  
Lunghezza del cavo di alimentazione elettrica: 175 cm  
Tipo di spina: Schuko  
Lunghezza tubo entrata: 165 cm  
Lunghezza tubo uscita: 190 cm  
Codice EAN: 4242005278961  
Installazione: Totalmente integrato

**Accessori speciali**

SGZ1010 : Prolunga acqua-stop sgs/gi/gv/gu  
SMZ2014 : Cestello per bicchieri a stelo lungo  
SMZ5015 : Kit di adattamento e fissaggio Niro  
SMZ5045 :  
SMZ5100 : Cestello porta posate  
SMZ5300 : Accessorio lavastoviglie da incasso



## Serie | 6, Lavastoviglie a scomparsa totale, 60 cm, XXL SBD6TCX00E

**Lavastoviglie con etichetta energetica A che raggiunge un risultato perfetto senza limitazioni grazie all'innovativo sistema di risparmio energetico ad alta efficienza.**

### Prestazioni e consumo

- Classe di efficienza energetica<sup>1</sup>: A
- Energia<sup>2</sup> / Acqua<sup>3</sup>: 54 kWh / 9.5 litri
- Capacità: 14 coperti
- Durata del programma<sup>4</sup>: 4:55 (h:min)
- Livello sonoro: 44 dB(A) re 1 pW
- Classe di efficienza di rumore: B
- Livello di rumore programma Silence: 42(A) re 1 pW

### Programmi e opzioni

- 6 Programmi: Eco 50 °C, Auto 45-65°, Intensive 70 °C, Express 60°, Silence
- Prelavaggio
- 4 Programmi supplementari: Home Connect, Asciugatura extra, Mezzo carico, SpeedPerfect+
- Programma manutenzione
- Silence on demand (tramite App)

### Tecnologia lavaggio

- Asciugatura Zeolite
- Sistema di risparmio energetico ad alta efficienza
- Scambiatore di calore e EfficientDry
- AquaSensor e Sensore di carico
- DosageAssist
- EcoSilence Drive
- Automatismo di pulizia
- Sistema di filtri autopulenti con ondulazione a 3 livelli
- Contenitore interno: Materiale della vasca interna in acciaio inox

### Sistema Cestelli

- Cestelli Flex
- VarioCestello
- Cestello superiore regolabile in altezza con Rackmatic (3 livelli)
- Ruote con scorrimento facile sul cestello inferiore
- Cestello inferiore con blocco (rackStopper) per evitare che fuoriesca dalle guide.
- Griglie abbattibili nel cestello superiore (2x)
- Griglie abbattibili nel cestello inferiore (2x)
- Ripiani per tazze nel cestello superiore (2x)
- Carrello inferiore con ripiani per tazze (2x)

### Indicazione e funzionamento

- Home Connect-capibile via WLAN
- Operazione: Comandi a scomparsa
- Iscrizioni di testo in chiaro (inglese)
- InfoLight (rosso)
- Indicazione tempo residuo (min.)
- Segnalatore acustico di fine programma
- Programmazione inizio lavaggio (1-24 h)

### Sicurezza

- AquaStop: una garanzia Bosch per danni causati dall'acqua - durata del dispositivo\*
- Sicurezza bambini (doppia spinta per aprire)
- OpenAssist
- Tecnologia di protezione del vetro
- Aiuto per il riempimento del sale (Imbuto)
- Protezione contro il vapore

### Dimensioni

- Dimensioni del prodotto (HxLxP): 86.5 x 59.8 x 55 cm

<sup>1</sup> In una scala di classi di efficienza energetica da A a G

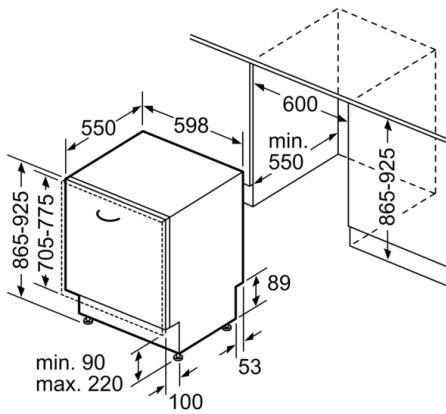
<sup>2</sup> Consumo di energia in kWh per 100 cicli (nel programma Eco 50 °C)

<sup>3</sup> Consumo di acqua in litri per ciclo (nel programma Eco 50 °C)

<sup>4</sup> Durata del programma Eco 50 °C

\* Verificare i termini di garanzia al link [www.bosch-home.com/ch/it/condizioni-general-di-garanzia](http://www.bosch-home.com/ch/it/condizioni-general-di-garanzia)

**Serie | 6, Lavastoviglie a scomparsa totale,  
60 cm, XXL  
SBD6TCX00E**



Dimensioni in mm

